



Руководство по эксплуатации

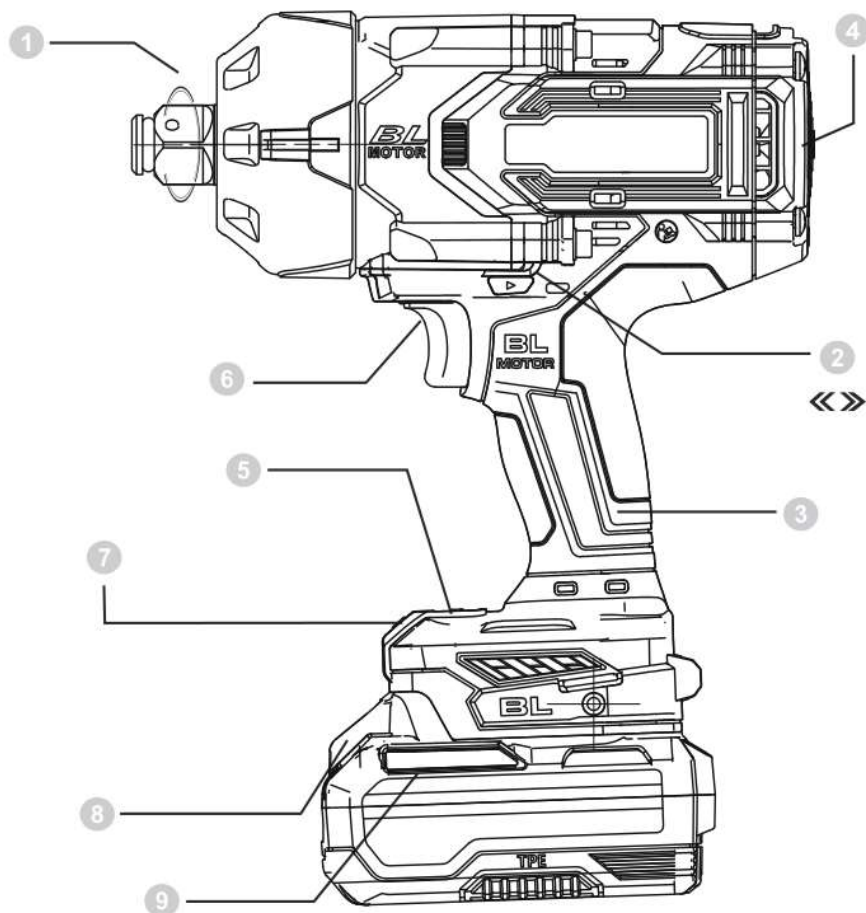


**гайковёрт
WR 2100R**



ОСОБЕННОСТИ ИНСТРУМЕНТА

1. 3/4 дюйма, квадратный привод
2. Реверс
3. Ручка
4. Вентиляционная решетка
5. Электронное сцепление и автоматический стоп
6. Кнопка-выключатель
7. Светодиодный индикатор
8. Кнопка аккумулятора
9. Индикатор состояния заряда аккумулятора



Комплект поставки

Гайковерт WP 2100R	1 Шт
Аккумулятор В-2040Е	2 Шт
Зарядное устройство ВС-2065	1 Шт
Пластиковый кейс	1 Шт
Руководство по эксплуатации	1 Шт

Технические характеристики

Модель	WP 2100R
Тип двигателя инструмента	Бесщеточный
Напряжение аккумулятора	20 В
Емкость аккумулятора	4,0 А.ч
Тип аккумулятора	Li-ion
Число оборотов холостого хода	1150/1450/1850 об/мин
Скорость ударов	1000/1800/2400
Максимальный крутящий момент	2100 Н·м
Тип патрона	Четырехгранник
Посадочный квадрат	$\frac{3}{4}$ (19 мм)
Реверс	Да
Подсветка	Да
Индикатор заряда батареи	Да
Масса	3,4 Кг



Внимание: для уменьшения риска получения повреждения необходимо прочитать руководство по эксплуатации!

ВНИМАНИЕ! ТЩАТЕЛЬНО ИЗУЧИТЕ И СОБЛЮДАЙТЕ ВСЕ ИНСТРУКЦИИ И ПРЕДУПРЕЖДЕНИЯ ПЕРЕД ИСПОЛЬЗОВАНИЕМ ИНСТРУМЕНТА. НАРУШЕНИЕ ЭТИХ ПРАВИЛ МОЖЕТ ПРИВЕСТИ К ТРАВМАМ ИЛИ ПОВРЕЖДЕНИЮ ИНСТРУМЕНТА И АННУЛИРУЕТ ГАРАНТИЮ.

БЕЗОПАСНОСТЬ НА РАБОЧЕМ МЕСТЕ

1. Содержите рабочее место в чистоте. Беспорядок и темнота могут стать причиной несчастных случаев.
2. Не работайте с электроинструментами во взрывоопасной среде, например, в среде легковоспламеняющихся жидкостей, газа или пыли. Искры, образующиеся при работе с электроинструментами, могут привести к воспламенению пыли или газа.
3. Не приближайтесь к детям и посторонним лицам при работе с электроинструментами. Недостаточная концентрация внимания может привести к потере контроля над инструментами.

ЭЛЕКТРОБЕЗОПАСНОСТЬ

1. Вилка электроинструмента должна соответствовать розетке. Никогда не модифицируйте вилку. Электроинструменты, требующие заземления, не могут использовать переходники. Использование оригинальных вилок и соответствующих розеток снижает риск поражения электрическим током.
2. Избегайте контакта с заземляющими поверхностями, такими как трубы, радиаторы и т.п. Если вы коснетесь такой поверхности, риск поражения электрическим током увеличится.
3. Не подвергайте электроинструменты воздействию дождя или влаги. Попадание воды в электроинструмент увеличивает риск поражения электрическим током.
4. Бережно обращайтесь со шнуром. Держите шнур вдали от источников тепла, острых краев или движущихся частей. Поврежденные или перекрученные шнуры могут увеличить риск поражения электрическим током.
5. При использовании электроинструментов на открытом воздухе используйте удлинители, подходящие для использования на открытом воздухе. Провода, подходящие для использования на открытом воздухе, снижают риск поражения электрическим током.
6. Если невозможно избежать работы электроинструмента во влажной среде, следует использовать источник питания с устройством защитного отключения (УЗО). Использование УЗО может снизить риск поражения электрическим током.

ЛИЧНАЯ БЕЗОПАСНОСТЬ

1. Будьте внимательны к работе и не теряйте бдительность при работе с электроинструментами. Не работайте с электроинструментами, если вы чувствуете усталость. Кратковременная небрежность при работе с электроинструментами может привести к серьезным травмам.
2. Используйте средства индивидуальной защиты. Всегда надевайте защитные очки. Защитные средства, такие как респираторы, нескользящая защитная обувь, каски, средства защиты органов слуха и другие, используемые в соответствующих условиях, могут снизить риск получения травм.
3. Не допускайте случайного запуска. Убедитесь, что выключатель находится в положении «выключено», прежде чем подключать источник питания и/или аккумуляторную батарею, поднимать или переносить инструменты.
4. Уберите все регулировочные ключи перед включением электроинструмента. Ключи, оставленные на вращающихся частях электроинструмента, могут привести к травмам.
5. Не вытягивайте руки слишком далеко. Всегда обращайте внимание на устойчивость и равновесие тела. Это поможет лучше контролировать электроинструменты.
6. Одевайтесь соответствующим образом. Не носите свободную одежду и аксессуары. Держите волосы и одежду подальше от движущихся частей. Свободная одежда, аксессуары или длинные волосы могут попасть в движущиеся части.
7. Если предусмотрено устройство для удаления стружки и сбора пыли, убедитесь, что оно надежно подключено и используется правильно. Использование устройств для сбора пыли может снизить риск возгорания.

ИСПОЛЬЗОВАНИЕ И УХОД ЗА ИНСТРУМЕНТОМ

1. Не применяйте силу при работе с электроинструментами, используйте электроинструменты по назначению. Выбор электроинструментов, соответствующих номинальным характеристикам, сделает вашу работу более эффективной и безопасной.
2. Если выключатель не может включить или выключить электропитание, электроинструмент использовать нельзя. Электроинструменты, которые не управляются выключателями, опасны и должны быть отремонтированы.
3. Перед любой регулировкой, заменой принадлежностей или хранением электроинструментов необходимо отключить электропитание и/или снять аккумулятор (если он съемный). Эта мера безопасности снижает риск случайного включения электроинструмента.
4. Храните неиспользуемые электроинструменты в недоступном для детей месте и не позволяйте лицам, не знакомым с электроинструментами и не понимающим данные инструкции, работать с электроинструментами. Электроинструменты представляют опасность в руках неподготовленных пользователей.
5. Производите техническое обслуживание электроинструментов и их принадлежностей. Проверяйте наличие и отсутствие застрявших подвижных частей, а также наличие повреждений, влияющих на работу электроинструмента. В случае повреждения электроинструмента отремонтируйте его перед использованием. Многие несчастные случаи происходят из-за плохого ухода за электроинструментом.
6. Следите за острой и чистой инструментом. Обслуженный инструмент не подвержен заклиниванию и легко контролируется.
7. Выбирайте режущие головки электроинструментов, принадлежностей и инструментов в соответствии с инструкцией по эксплуатации, учитывая условия работы и выполняемые операции. Использование электроинструментов для операций, не соответствующих их назначению, может привести к опасным ситуациям.

МЕРЫ ПРЕДОСТОРОЖНОСТИ ПРИ ИСПОЛЬЗОВАНИИ

1. Используйте для зарядки только зарядное устройство, указанное производителем. Зарядное устройство, используемое для другого аккумулятора, может стать причиной возгорания при использовании с другими аккумуляторами.
2. Используйте электроинструменты только со специальными аккумуляторами. Использование других аккумуляторов может привести к травмам и пожару.
3. Когда аккумулятор не используется, держите его вдали от других металлических предметов, таких как скрепки, ключи, гвозди, винты и другие мелкие металлические предметы, чтобы предотвратить короткое замыкание. Короткое замыкание на контактах аккумулятора может привести к возгоранию или пожару.
4. При неправильном использовании из аккумулятора может вылиться жидкость. Избегайте контакта с ней. При случайном попадании жидкости на кожу или слизистые промойте водой. При попадании в глаза также обратитесь за медицинской помощью. Жидкость, вылившаяся из аккумулятора, может вызвать ожог.

УХОД И ОБСЛУЖИВАНИЕ

1. Доверьте ремонт специалистам по техническому обслуживанию. Это обеспечит безопасность ремонтируемых электроинструментов.
2. Перед чистой отключайте инструмент и зарядное устройство от сети.

ЧИСТКА

1. Держите защитные элементы, вентиляционные отверстия и корпус двигателя как можно более чистыми (без пыли). Очищайте инструмент чистой тканью или с помощью сжатого воздуха под низким давлением.
2. Рекомендуется очищать инструмент сразу после каждого использования.
3. Регулярно протирайте инструмент влажной тряпкой с небольшим количеством мыла. Не используйте чистящие средства или агрессивные моющие вещества, они могут повредить пластиковые детали. Следите, чтобы вода не попадала внутрь инструмента.

АККУМУЛЯТОР

ОБСЛУЖИВАНИЕ

Подзаряжайте аккумулятор как минимум раз в пол года для поддержания его ресурса.

ОХРАНА ОКРУЖАЮЩЕЙ СРЕДЫ

Этот прибор и аккумуляторная батарея содержит электронные компоненты, поэтому его нельзя выбрасывать с бытовыми отходами! Пожалуйста, помогайте сохранять ресурсы и окружающую среду. Утилизируйте прибор через соответствующие службы переработки. По вопросам утилизации обращайтесь в местные службы по обращению с отходами или на специализированные пункты.

ЗАРЯДКА АККУМУЛЯТОРА

1. Снимите аккумулятор с ручки, нажав кнопку фиксатора аккумулятора и сдвинув аккумулятор вперёд из инструмента.
2. Проверьте, соответствует ли напряжение питания на шильдике напряжению сети.
3. Вставьте аккумулятор в зарядное устройство. Красный индикатор загорится, показывая, что аккумулятор заряжается. После завершения зарядки красный индикатор погаснет и загорится зелёный. Полная зарядка разряженного аккумулятора занимает примерно 1 час.
4. Во время зарядки аккумулятор может слегка нагреваться — это нормально. Если аккумулятор не заряжается, проверьте:
 - Наличие напряжения в розетке.
 - Целостность контактов зарядного устройства и плотный контакт с клеммами аккумулятора.

ИНДИКАТОР ЗАРЯДА АККУМУЛЯТОРА

Вы можете проверить состояние заряда аккумулятора, нажав кнопку индикатора на задней части аккумулятора.

- **Все индикаторы светятся:** аккумулятор полностью заряжен.
- **Жёлтый и красный индикаторы светятся:** заряд аккумулятора средний.
- **Красный индикатор:** аккумулятор разряжен, требуется зарядка.

ПОРТ ДЛЯ ЗАРЯДКИ

Аккумулятор также можно заряжать через модульный порт зарядки. Входное напряжение — максимум 13 В при 1,5 А. Полная зарядка при максимальном входе займёт примерно 1,5 часа. Адаптер в комплект не входит.

СВЕТОДИОДНАЯ ЛАМПА

Светодиодная лампа используется для подсветки рабочей зоны при плохом освещении. Лампа включается автоматически при нажатии на кнопку-выключатель.

ЭКСПЛУАТАЦИЯ

УСТАНОВКА АККУМУЛЯТОРА В ИНСТРУМЕНТ

Установите переключатель направления вращения в центральное положение, чтобы защитить инструмент от случайного включения. Вставьте заряженный аккумулятор в ручку до щелчка, чтобы он плотно прилегал.

РАБОТА С ИНСТРУМЕНТОМ

Для включения инструмента нажмите и удерживайте кнопку-выключатель. Для выключения отпустите кнопку-выключатель.

Кнопка-выключатель поддерживает регулировку скорости вращения: скорость зависит от силы нажатия. Лёгкое нажатие — низкая скорость, сильное нажатие — увеличение скорости.

ЭКСПЛУАТАЦИЯ

РАБОТА ВПЕРЁД (ПО ЧАСОВОЙ СТРЕЛКЕ)

Мотор оснащён электронным сцеплением с тремя скоростями вперёд: 1, 2 и 3 (низкая, средняя и высокая).

Скорость регулируется кнопкой "S" на панели управления электронным сцеплением в основании инструмента. Если кнопку пуска нажать кратковременно, электронное сцепление активируется.

Если горит 1 зелёный индикатор: скорость 1. 2 зелёных индикатора: скорость 2. 3 зелёных индикатора: скорость 3. Нажимайте кнопку "S" на панели управления, чтобы переключаться между тремя скоростями и выбрать подходящую для вашей задачи.

Скорость	Обороты в минуту	Ударов в минуту
1 скорость	0-1150	0-1000
2 скорость	0-1450	0-1800
3 скорость	0-1850	0-2400
Реверс	0-1850	0-2400

РАБОТА НАЗАД (ПРОТИВ ЧАСОВОЙ СТРЕЛКИ)

Электронное сцепление имеет два режима работы назад: Полный реверс и Автостоп.

Полный реверс: автоматический включается, когда переключатель направления (2) установлен в положение реверса. На панели электронного сцепления не должно гореть ни одного индикатора.

При нажатии кнопки пуска инструмент будет работать назад до отпускания кнопки пуска.

Функция Автостоп: активируется нажатием кнопки "B" на панели электронного сцепления (5).

Красный индикатор загорится в третьей позиции, показывая, что функция включена. При нажатии кнопки пуска инструмент начнёт работать назад с ударом. Как только болт ослабнет и сопротивление исчезнет, инструмент сразу остановит движение назад. Эта функция предназначена для контролируемого отвинчивания гаек без полного отвинчивания шпильки. Неконтролируемое вращение может повредить резьбу на конце шпильки или болта.

Чтобы отключить функцию Автостоп, нажмите кнопку "B" ещё раз — красный индикатор погаснет, и инструмент вернётся в режим полного реверса.

ПРИМЕЧАНИЕ: Оба режима реверса работают только при установленной третьей скорости электронного сцепления. Эта функция недоступна на первой и второй скоростях.

РЕКОМЕНДАЦИИ ПО ЭКСПЛУАТАЦИИ

Установка насадки: совместите квадратный привод с гнездом насадки и нажмите до защёлкивания. Снятие насадки: снимайте насадку, слегка прокручивая её взад-вперёд.

Внимание: при снятии насадок или бит избегайте контакта с кожей и используйте защитные перчатки. После длительного использования насадки могут быть горячими.

Использование инструмента: подводите инструмент к винту или гайке только при выключенном состоянии. Вращающиеся насадки могут соскользнуть.

Крутящий момент: зависит от продолжительности удара. Максимальный крутящий момент достигается суммой всех отдельных ударов. Чем дольше инструмент работает, тем выше накопленный крутящий момент. Максимальный крутящий момент достигается примерно за 45 секунд. Фактический момент затяжки всегда следует проверять динамометрическим ключом.

Гарантия составляет на инструмент и аккумуляторные батареи – 1 год.

Срок службы инструмента – 5 лет при его правильной эксплуатации.

Товар соответствует требованиям ТРТС 004/2011 «О безопасности низковольтного оборудования», ТРТС 010/2011 «О безопасности машин и оборудования», ТРТС 020/2011 «Электромагнитная совместимость технических средств», ТР ЕАЭС «Об ограничении применения опасных веществ в изделиях электротехники и радиоэлектроники».

**TOP****ГАРАНТИЙНЫЙ ТАЛОН**

1 Дата приемки _____	2 Дата приемки _____	3 Дата приемки _____
Подпись клиента _____	Подпись клиента _____	Подпись клиента _____
Дата выдачи _____	Дата выдачи _____	Дата выдачи _____
Подпись клиента _____	Подпись клиента _____	Подпись клиента _____
Но инструмента _____	Но инструмента _____	Но инструмента _____

ТИП ИНСТРУМЕНТА _____

СЕРИЙНЫЙ НОМЕР _____

ДАТА ИЗГОТОВЛЕНИЯ _____

ДАТА ПРОДАЖИ _____

ТОРГОВАЯ ОРГАНИЗАЦИЯ _____

Уважаемый покупатель!

Поздравляем Вас с покупкой высококачественного инструмента.



Данным гарантийным талоном подтверждает высокое качество и безупречное функционирование инструмента при условии соблюдения правил эксплуатации, указанных в инструкции по эксплуатации. Срок службы инструмента 5 лет. По окончании гарантийного срока, а также для сохранения высокой производительности и надежности инструмента рекомендуется обращаться в сервисный центр для осмотра и выполнения работ по техническому обслуживанию.

Гарантийные обязательства:

Компания берет на себя обязательства по бесплатному устранению всех неисправностей, возникших по вине производителя, в течение 12 месяцев со дня продажи инструмента.

УСЛОВИЯ ГАРАНТИИ:

Настоящая гарантия предоставляется компанией в дополнение к правам потребителя, установленным действующим законодательством.

В случае возникновения каких-либо проблем в процессе эксплуатации рекомендуем Вам обращаться в сервисный центр.

При покупке инструмента требуйте проверки его комплектности и исправности в Вашем присутствии, инструкцию по эксплуатации и заполненный гарантийный талон. Гарантийные претензии на аккумуляторы рассматриваются только при предоставлении к осмотру зарядного устройства, инструмента или оборудования, с которыми он использовался. Убедительно просим Вас перед началом работы с инструментом внимательно ознакомиться с инструкцией по его эксплуатации.

Внимание!

При первых признаках неисправности инструмента (повышенный шум, вибрация, потеря мощности, снижение оборотов, запах гари и т. п.) его дальнейшая эксплуатация запрещается.

Гарантия не распространяется:

* На механические повреждения (трещины, сколы, царапины и т.п) и повреждения, вызванные воздействием агрессивных сред, высокой влажностью, высоких температур, попаданием инородных предметов в вентиляционные решетки электроинструмента, а также повреждения, наступившие вследствие неправильного хранения (коррозия металлических частей и т.п)

* На инструменты с неисправностями, возникшими в следствии перегрузки (повлекшие за собой выход и строя ротора и статора и т.п), не соблюдения предписания инструкций по эксплуатации или неправильной эксплуатации, применение инструмента не по назначению либо в следствии применения ненадлежащей оснастки.

* На естественный износ инструмента (полная выработка ресурса, сильное внешнее или внутреннее загрязнение)

* На части подверженные естественному износу (угольные щетки, ремни, резиновые уплотнения, сальники, подшипники, патроны и т.д.)

* На сменные принадлежности (патроны, цанги, шины, звездочки, фильтры, ремни и т.д.) и рабочую оснастку (пилки, сверла, буры, пыльные диски и т.д.)

* Самостоятельное вскрытие инструмента, а также попытка его ремонта вне уполномоченного гарантийного сервисного центра (следы вскрытия на крепежных винтах, нарушены пломбы и т.д)

* Проведение профилактического технического обслуживания.

**TOP**



Изготовитель (поставщик в Республику Беларусь и лицо,
уполномоченное на принятие претензий от потребителей):
ООО «МанометрПРО», 213123, Могилевский район, д. Новое Пашково,
ул. Полевая, 35
Тел.: +375445552515
E-mail: b2b@holl-company.com
Страна происхождения: КНР

